

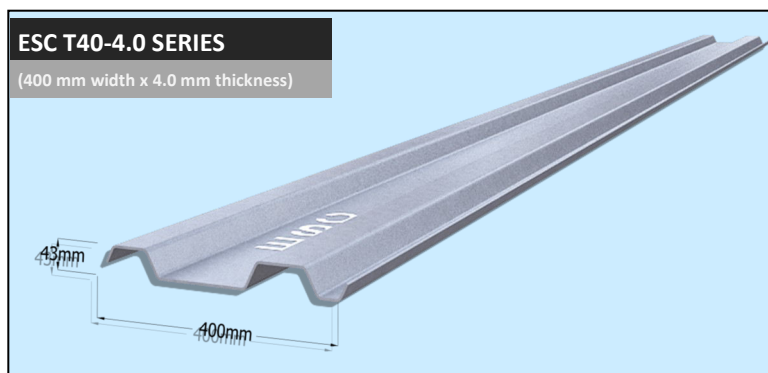


EXTENSÃO DA PLANTA DE RESFRIAMENTO DO DISTRITO

PROJETO DE VALA COM ESTACAS

Nome do Projeto	District Cooling Planet Extension
Cliente	EMPOWER District Cooling
ESC Cliente	Steel Construction Engineering Company LLC
Localização do Projeto	Business Bay, Dubai, UAE
Produto	Etacas De Vala
Total Length	1,048 LM
Data de Entrega	August 2018 – January 2019

INTRODUÇÃO



O escopo do trabalho envolveu uma escavação de valas de aproximadamente 4,0m ~ 6,0m de profundidade. Um total de 1.048LM de escavação de valas é planejado usando estacas de vala ESC. Estacas de vala T40-4.0, com 6m de comprimento e um reforço de um nível, foram instaladas para facilitar a escavação necessária para os novos trabalhos de colocação de tubos de água resfriada.

ESCOPO DE FORNECIMENTO DA ESC

ESTACAS DE VALA

A ESC forneceu estacas de vala T40-4.0.

Estas estacas de vala têm 400mm de largura x 4mm de espessura x 6,0m de comprimento. Número total de estacas de vala

encomendadas foi de 1.400 unidades em fases. A figura 4 ilustra os trabalhos bem-sucedidos de escavação e colocação de tubulações após a instalação das estacas de vala da ESC.

ESC-T40-3.5	400.0	42.50	3.5	13.74	34.34	21.98	54.94
ESC-T40-3.7	400.0	42.67	3.7	14.52	36.31	23.14	57.86
ESC-T40-4.0	400.0	42.97	4.0	15.70	39.25	24.85	62.14
ESC-T40-5.0	400.0	43.97	5.0	19.63	49.06	30.41	76.03
ESC-T40-6.0	400.0	44.97	6.0	23.55	58.88	35.77	89.42

Perfil da Estaca de Vala T40 da ESC e Propriedades Mecânicas.

FOTOS DO PROJETO



ESTACAS SENDO FABRICADAS



ESTACAS SENDO CARREGADAS PARA ENTREGA



T40-4.0 TRENCH SHEETS



ESTACAS DA ESC INSTALADAS EM MEIO À RUA OCUPADA NO CENTRO DE DUBAI PARA NOVOS TRABALHOS DE INSTALAÇÃO DE TUBOS