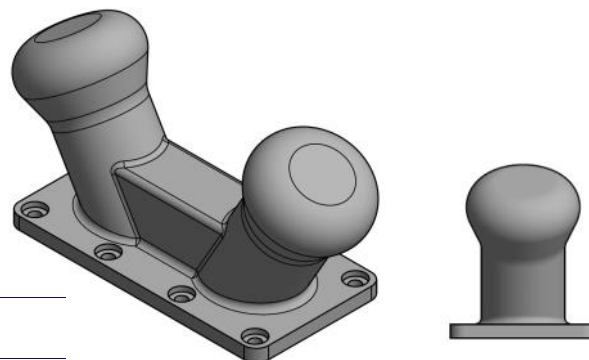


# ESC BITA DE DOBLE BITT

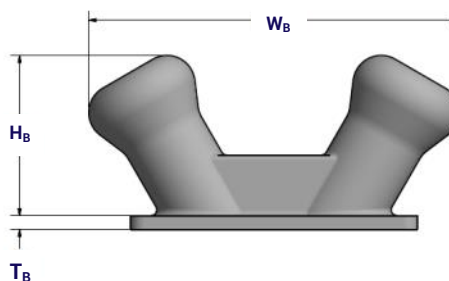
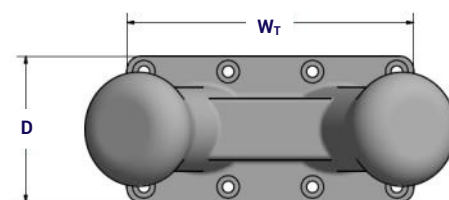
## FICHA DE DATOS

ESC's la última generación de bolardos Double Bitt proporciona un sistema de bolardo compacto de alta resistencia que se puede utilizar en una multitud de configuraciones.

- ✓ Aplicaciones de uso general de hasta 200 toneladas.
- ✓ Adecuado para amarrar múltiples líneas (sujeto a la capacidad del bolardo)



Dimensión	Unidades	Bolardo Capacidad (toneladas)						
		20	30	50	75	100	150	200
$T_B$	mm	20	20	25	40	50	60	60
$H_B$	mm	300	350	420	510	560	750	840
$W_B$	mm	680	780	950	1140	1130	1670	1860
$W_T$	mm	540	610	720	870	1020	1270	1430
$D$	mm	280	310	360	440	520	640	720
Pernos	-	M20	M22	M30	M36	M42	M48	M56
Longitud del Pernos	mm	300	300	450	500	600	850	1070
Recess	mm	35	35	40	55	65	75	75
Cantidad de Pernos	-	8	8	8	10	10	10	10



## SELECCION DE MATERIAL

MATERIALES	ESTÁNDAR(S)	GRADO(S)
Hierro Fundido Dúctil (para cuerpo)	BS EN 1563 ASTM A 536 GB/T 1348	EN-GJS-450 to 500 65-45-12 to 80-55-6 QT450-10 to QT-600-3
Acero Fundido (para cuerpo)	ASTM A148 ISO 1030 GB/T 11352	65-35 to 80-50 230-450 to 340-570 ZG230-450 to ZG340-640
Pernos de Anclaje (galvanizados)	ISO 898 BS 3692 ASTM	Gr. 5.8 to 8.8 (galvanizados) Gr. 5.8 to 8.8 (galvanizados) ASTM F1554 Gr. 105 (galvanizados)

## OTROS DISEÑOS

ESC es capaz de producir bolardos de prácticamente cualquier dimensión. Aquí se muestra solo la gama estándar de bolardos, pero los bolardos de diseño personalizado se pueden fabricar de acuerdo con el diseño del cliente.

### Descargo de responsabilidad:

La información proporcionada en esta hoja de datos es solo para fines de información general, sin ninguna garantía. ESC no se hace responsable de los errores, omisiones o mal uso de la información proporcionada. ESC renuncia a toda responsabilidad derivada de la capacidad o incapacidad de usar la información contenida en este documento. Cualquiera que use la información contenida lo hace bajo su propio riesgo. ESC no será responsable de ningún daño que incluya pérdidas financieras o daños incidentales o consecuentes derivados del uso de esta información. La gama de productos incluida puede cambiar sin previo aviso.

