

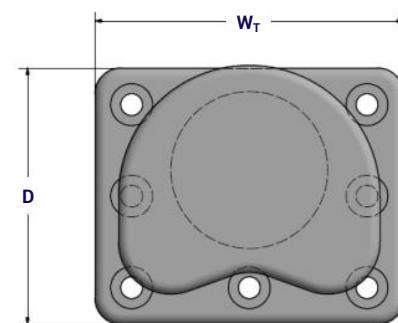
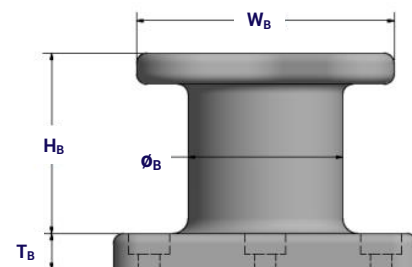
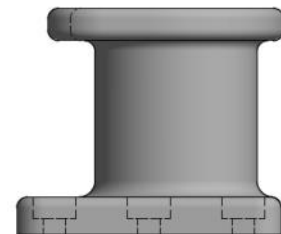
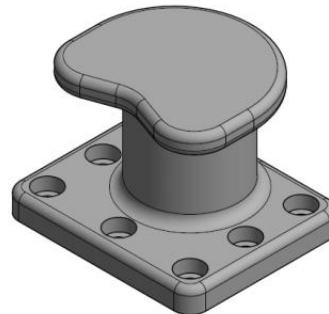
ESC BITA DE RIÑÓN

FICHA DE DATOS

ESC's la última generación de bolardos de riñón proporciona un sistema de bolardo compacto de alta resistencia que se puede utilizar en una multitud de configuraciones

- ✓ Aplicaciones de uso general de hasta 200 toneladas.
- ✓ Evite ángulos de cuerda pronunciados cuando sea posible.
- ✓ Apto para operaciones de urdimbre.
- ✓ Mejor en ángulos de línea poco profundos.

Dimensión	Unidades	Bolardo Capacidad (toneladas)					
		15	30	50	100	150	200
T_B	mm	40	40	50	70	80	90
H_B	mm	260	280	320	350	405	435
W_B	mm	340	370	480	550	728	800
W_T	mm	320	360	540	590	760	1000
D	mm	320	360	540	490	660	850
ϕ_B	mm	160	200	260	300	400	450
Pernos	-	M24	M30	M36	M42	M48	M56
Longitud del Pernos	mm	500	500	500	800	1000	1000
Recess	mm	55	55	65	85	95	105
Cantidad de Pernos	-	4	4	4	7	7	7



SELECCION DE MATERIAL

MATERIALES	ESTÁNDAR(S)	GRADO(S)
Hierro Fundido Dúctil (para cuerpo)	BS EN 1563 ASTM A 536 GB/T 1348	EN-GJS-450 to 500 65-45-12 to 80-55-6 QT450-10 to QT-600-3
Acero Fundido (para cuerpo)	ASTM A148 ISO 1030 GB/T 11352	65-35 to 80-50 230-450 to 340-570 ZG230-450 to ZG340-640
Pernos de Anclaje (galvanizados)	ISO 898 BS 3692 ASTM	Gr. 5.8 to 8.8 (galvanizados) Gr. 5.8 to 8.8 (galvanizados) ASTM F1554 Gr. 105 (galvanizados)

OTROS DISEÑOS

ESC es capaz de producir bolardos de prácticamente cualquier dimensión. Aquí se muestra solo la gama estándar de bolardos, pero los bolardos de diseño personalizado se pueden fabricar de acuerdo con el diseño del cliente.

Descargo de responsabilidad:

La información proporcionada en esta hoja de datos es solo para fines de información general, sin ninguna garantía. ESC no se hace responsable de los errores, omisiones o mal uso de la información proporcionada. ESC renuncia a toda responsabilidad derivada de la capacidad o incapacidad de usar la información contenida en este documento. Cualquiera que use la información contenida lo hace bajo su propio riesgo. ESC no será responsable de ningún daño que incluya pérdidas financieras o daños incidentales o consecuentes derivados del uso de esta información. La gama de productos incluida puede cambiar sin previo aviso.

