

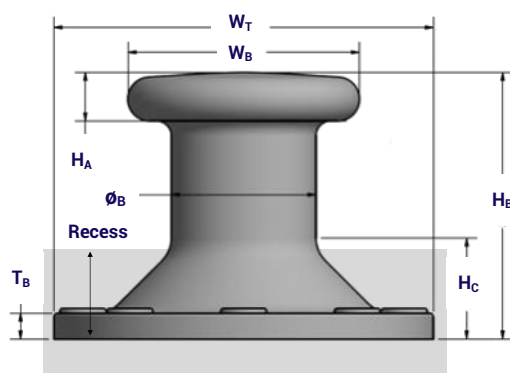
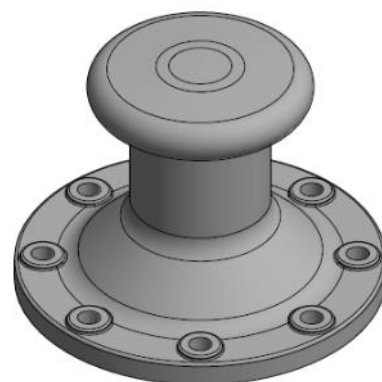
# ESC POSTE DE AMARRAÇÃO JAPONÊS DE PILAR

## FICHA DE DADOS

ESC produziu postes de amarração pesados em T-Design japonês para portos na Ásia, como um design robusto testado pelo tempo.

- ✓ Aplicações de uso geral de até 200 toneladas.
- ✓ Evitar ângulos de corda íngremes eram possíveis.
- ✓ Adequado para operações de deformação.
- ✓ Uso de ângulo de linha horizontal de 360 graus.
- ✓ Pode ser utilizado de todos os lados do cais.

Dimensão	Unidades	Capacidade de Amarração (toneladas)							
		15	25	35	50	70	100	150	200
$W_T$	mm	600	720	720	840	960	1180	1440	1700
$\phi_B$	mm	250	300	300	350	400	450	550	650
$W_B$	mm	420	480	480	560	640	720	880	1040
$T_B$	mm	45	60	60	70	80	80	100	110
$H_A$	mm	88	105	105	123	140	158	193	228
$H_B$	mm	438	525	525	613	700	833	1018	1203
$H_C$	mm	125	150	150	175	200	270	330	390
Comprimento dos Parafusos	mm	750	1000	1000	1150	1300	1300	1600	1800
Parafusos	-	M36	M48	M48	M56	M64	M64	M80	M90
Recess	mm	100	130	130	160	190	270	340	410
Quantidade de Parafusos	-	4	4	6	6	6	8	8	8



## SELEÇÃO DE MATERIAL

MATERIAIS	PADRÃO(S)	GRAU(S)
Ferro fundido Dúctil (para o corpo)	BS EN 1563 ASTM A 536 GB/T 1348	EN-GJS-450 to 500 65-45-12 to 80-55-6 QT450-10 to QT-600-3
Aço Fundido (para o corpo)	ASTM A148 ISO 1030 GB/T 11352	65-35 to 80-50 230-450 to 340-570 ZG230-450 to ZG340-640
Parafusos de Ancoragem (galvanizado)	ISO 898 BS 3692 ASTM	Gr. 5.8 to 8.8 (galvanizado) Gr. 5.8 to 8.8 (galvanizado) ASTM F1554 Gr. 105 (galvanizado)

## OUTROS PROJETOS

ESC é capaz de produzir cabeços de qualquer dimensão. Aqui são mostrados apenas a linha padrão de cabeços, mas cabeçalhos de design personalizado podem ser fabricados de acordo com o design do cliente.

### AVISO LEGAL:

As informações fornecidas nesta folha de dados são apenas para fins de informação geral, sem qualquer garantia. O ESC não se responsabiliza por quaisquer erros, omissões ou uso indevido de qualquer informação fornecida. A ESC se isenta de toda e qualquer responsabilidade resultante da capacidade ou incapacidade de usar as informações contidas neste documento. Qualquer pessoa que utilize as informações contidas o faz por sua conta e risco. A ESC não se responsabiliza por quaisquer danos que incluam perdas financeiras ou danos incidentais ou consequentes decorrentes do uso dessas informações. A gama de produtos contida pode sofrer alterações sem aviso prévio.

