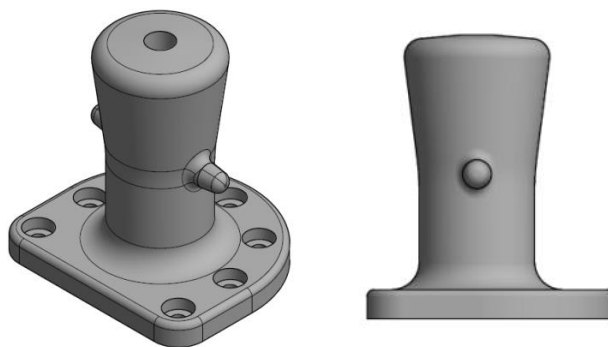


# ESC POSTE DE AMARRAÇÃO SIMPLES

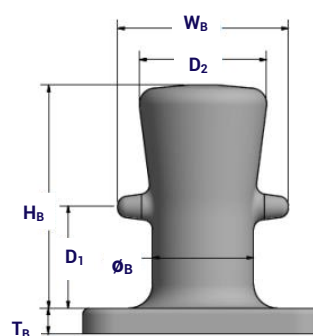
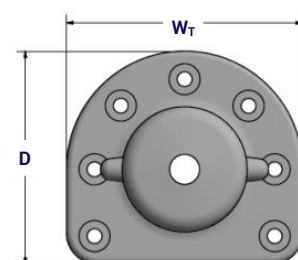
## FICHA DE DADOS

ESC's latest generation of Single Bitt Bollards provide a compact high strength bollard system that can be utilised in a multitude of configurations

- ✓ Aplicações de uso geral de até 200 toneladas.
- ✓ Adequado para ângulos de corda.
- ✓ Duas linhas podem compartilhar um único poste de amarração (sujeito à capacidade do poste de amarração).
- ✓ Concreto preenchido (opcional).



Dimensão	Unidade	Capacidade de Amarração (toneladas)							
		10	15	30	50	75	100	150	200
T <sub>B</sub>	mm	45	45	60	70	80	80	100	110
H <sub>B</sub>	mm	370	370	490	630	740	790	900	1000
W <sub>B</sub>	mm	225	260	340	450	500	550	650	750
W <sub>T</sub>	mm	310	360	420	530	650	760	900	990
D	mm	285	315	380	480	580	685	810	890
D <sub>1</sub>	mm	130	145	160	260	285	325	380	465
D <sub>2</sub>	mm	200	220	260	340	390	415	460	530
Ø <sub>B</sub>	mm	150	160	200	260	290	320	370	430
Parafusos	-	M24	M24	M30	M36	M42	M48	M56	M56
Comprimento dos Parafusos	mm	350	400	500	600	600	750	1000	1000
Recess	mm	60	60	75	85	95	95	115	125
Quantidade de Parafusos	-	4	4	5	6	6	7	7	8



## SELEÇÃO DE MATERIAL

MATERIAIS	PADRÃO(S)	GRAU(S)
Ferro fundido Dúctil (para o corpo)	BS EN 1563 ASTM A 536 GB/T 1348	EN-GJS-450 to 500 65-45-12 to 80-55-6 QT450-10 to QT-600-3
Aço Fundido (para o corpo)	ASTM A148 ISO 1030 GB/T 11352	65-35 to 80-50 230-450 to 340-570 ZG230-450 to ZG340-640
Parafusos de Ancoragem (galvanizado)	ISO 898 BS 3692 ASTM	Gr. 5.8 to 8.8 (galvanizado) Gr. 5.8 to 8.8 (galvanizado) ASTM F1554 Gr. 105 (galvanizado)

## OUTROS PROJETOS

ESC é capaz de produzir cabeços de qualquer dimensão. Aqui são mostrados apenas a linha padrão de cabeços, mas cabeçalhos de design personalizado podem ser fabricados de acordo com o design do cliente.

### AVISO LEGAL:

As informações fornecidas nesta folha de dados são apenas para fins de informação geral, sem qualquer garantia. O ESC não se responsabiliza por quaisquer erros, omissões ou uso indevido de qualquer informação fornecida. A ESC se isenta de toda e qualquer responsabilidade resultante da capacidade ou incapacidade de usar as informações contidas neste documento. Qualquer pessoa que utilize as informações contidas no faz por sua conta e risco. A ESC não se responsabiliza por quaisquer danos que incluam perdas financeiras ou danos incidentais ou conseqüentes decorrentes do uso dessas informações. A gama de produtos contida pode sofrer alterações sem aviso prévio.

