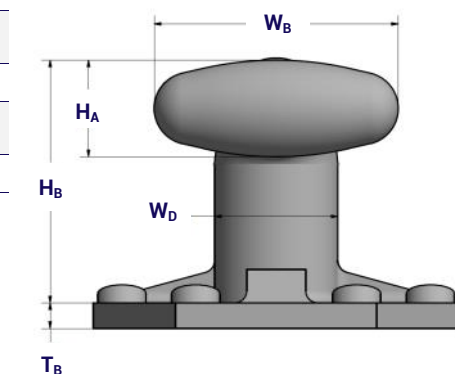
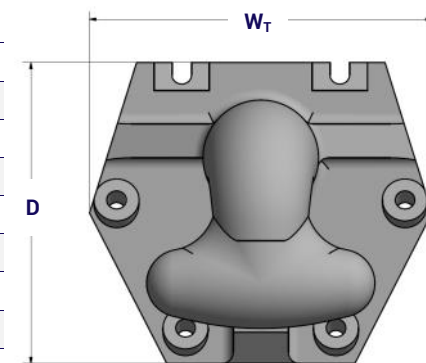
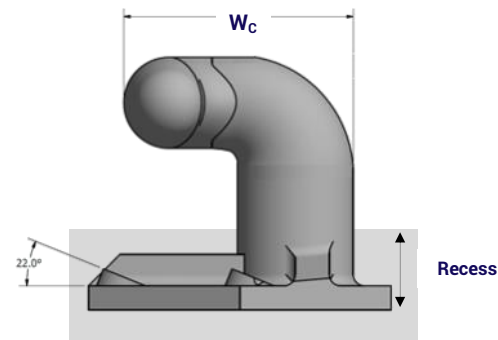


ESC CABEZA-T DISEÑO JAPONES

FICHA DE DATOS

ESC ha producido bolardos de cabeza en T de alta resistencia—Diseño japonés para puertos alrededor de Asia, como un diseño robusto probado en el tiempo.

- ✓ Aplicaciones de uso general de hasta 200 toneladas.
- ✓ Adecuado para ángulos de cuerda más pronunciados.
- ✓ Ideal para literas multipropósito.



Dimensión	Unidades	Bolardo Capacidad (toneladas)											
		5	10	15	25	30	35	50	70	100	150	200	
W_T	mm	360	480	600	720	810	810	945	1130	1365	1765	2250	
D	mm	360	480	600	720	720	720	840	1000	1200	1600	2100	
W_B	mm	300	400	500	600	600	600	700	800	900	1100	1360	
W_D	mm	150	200	250	300	300	300	350	400	450	648	700	
T_B	mm	30	40	50	65	70	65	70	80	95	120	150	
H_A	mm	120	160	200	240	240	240	280	370	380	505	860	
H_B	mm	380	480	580	680	690	690	780	900	990	1260	1550	
H_C	mm	300	400	500	600	600	600	700	800	900	1100	1360	
Longitud de los Pernos	mm	450	600	700	850	850	850	1000	1150	1300	1500	2160	
Pernos	-	M20	M27	M33	M42	M42	M42	M48	M56	M64	M72	M120	
Cantidad de Pernos	-	4	4	4	4	6	6	6	6	6	6	6	
Recess	mm	90	110	130	160	160	160	170	210	220	265	310	

SELECCION DE MATERIAL

MATERIALES	ESTÁNDAR(S)	GRADO(S)
Hierro Fundido Dúctil (para cuerpo)	BS EN 1563 ASTM A 536 GB/T 1348	EN-GJS-450 to 500 65-45-12 to 80-55-6 QT450-10 to QT-600-3
Acero Fundido (para cuerpo)	ASTM A148 ISO 1030 GB/T 11352	65-35 to 80-50 230-450 to 340-570 ZG230-450 to ZG340-640
Pernos de Anclaje (galvanizados)	ISO 898 BS 3692 ASTM	Gr. 5.8 to 8.8 (galvanizados) Gr. 5.8 to 8.8 (galvanizados) ASTM F1554 Gr. 105 (galvanizados)

OTROS DISEÑOS

ESC es capaz de producir bolardos de prácticamente cualquier dimensión. Aquí se muestra solo la gama estándar de bolardos, pero los bolardos de diseño personalizado se pueden fabricar de acuerdo con el

Descargo de responsabilidad:

La información proporcionada en esta hoja de datos es solo para fines de información general, sin ninguna garantía. ESC no se hace responsable de los errores, omisiones o mal uso de la información proporcionada. ESC renuncia a toda responsabilidad derivada de la capacidad o incapacidad de usar la información contenida en este documento. Cualquiera que use la información contenida lo hace bajo su propio riesgo. ESC no será responsable de ningún daño que incluya pérdidas financieras o daños incidentales o consecuentes derivados del uso de esta información. La gama de productos incluida puede cambiar sin previo aviso.



Sistemas Marinos ESC
W www.escmarinesystems.com
E info@escmarinesystems.com
T +852 3956 1868

Descargue la Aplicación "ESC Group"

