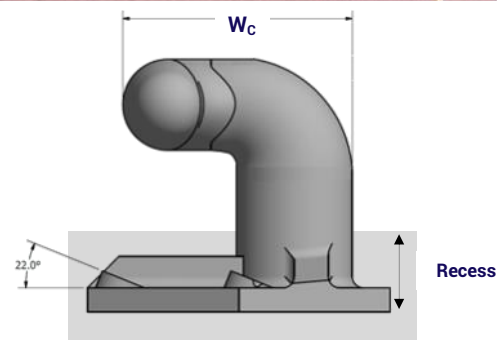


# ESC T-HEAD JAPONAIS

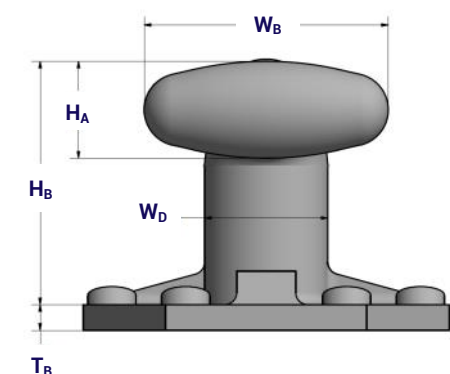
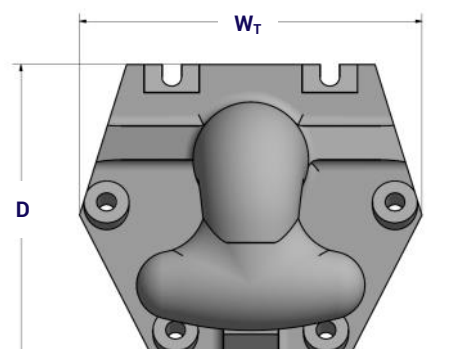
## FICHE TECHNIQUE

ESC a produit des charges lourdes T-Tête bollards – Conception japonaise pour les ports d'Asie, en tant que conception robuste éprouvée par le temps.

- ✓ Applications générales jusqu'à 200 tonnes.
- ✓ Convient aux angles de corde plus raides .
- ✓ Ideal for multi purpose berths idéal pour les couchettes polyvalentes.



Dimension	Unités	Bollard Capacité (tonnes)										
		5	10	15	25	30	35	50	70	100	150	200
<b>W<sub>T</sub></b>	mm	360	480	600	720	810	810	945	1130	1365	1765	2250
<b>D</b>	mm	360	480	600	720	720	720	840	1000	1200	1600	2100
<b>W<sub>B</sub></b>	mm	300	400	500	600	600	600	700	800	900	1100	1360
<b>W<sub>D</sub></b>	mm	150	200	250	300	300	300	350	400	450	648	700
<b>T<sub>B</sub></b>	mm	30	40	50	65	70	65	70	80	95	120	150
<b>H<sub>A</sub></b>	mm	120	160	200	240	240	240	280	370	380	505	860
<b>H<sub>B</sub></b>	mm	380	480	580	680	690	690	780	900	990	1260	1550
<b>H<sub>C</sub></b>	mm	300	400	500	600	600	600	700	800	900	1100	1360
<b>Longueur du Boulon</b>	mm	450	600	700	850	850	850	1000	1150	1300	1500	2160
<b>Boulons</b>	-	M20	M27	M33	M42	M42	M42	M48	M56	M64	M72	M120
<b>Quantité de Boulon</b>	-	4	4	4	4	6	6	6	6	6	6	6
<b>Recess</b>	mm	90	110	130	160	160	160	170	210	220	265	310



### MATÉRIEL SÉLECTION

MATÉRIEL	NORME(S)	GRADE (S)
Fonte Ductile (pour le corps)	BS EN 1563 ASTM A 536 GB/T 1348	EN-GJS-450 to 500 65-45-12 to 80-55-6 QT450-10 to QT-600-3
Acier Moulé (pour le corps)	ASTM A148 ISO 1030 GB/T 11352	65-35 to 80-50 230-450 to 340-570 ZG230-450 to ZG340-640
Des boulons d'Ancre (galvanisé)	ISO 898 BS 3692 ASTM	Gr. 5.8 to 8.8 (galvanisé) Gr. 5.8 to 8.8 (galvanisé) ASTM F1554 Gr. 105 (galvanisé)

#### Le démenti:

Les informations fournies dans cette fiche technique sont à titre informatif uniquement, sans aucune garantie. ESC ne peut être tenu responsable des erreurs, omissions ou abus de l'une quelconque des informations fournies. ESC décline toute responsabilité résultant de la capacité ou de l'incapacité d'utiliser les informations contenues dans ce document. Toute personne utilisant les informations contenues le fait à ses propres risques. ESC ne peut être tenu responsable des dommages qui incluent des pertes financières ou des dommages accessoires ou consécutifs résultant de l'utilisation de ces informations. La gamme de produits contenue est susceptible de changer sans préavis. Les informations fournies dans cette fiche technique sont à titre informatif uniquement, sans aucune garantie. ESC ne peut être tenu responsable des erreurs, omissions ou abus de l'une quelconque des informations fournies. ESC décline toute responsabilité résultant de la capacité ou de l'incapacité d'utiliser les informations contenues dans ce document. Toute personne utilisant les informations contenues le fait à ses propres risques. ESC ne peut être tenu responsable des dommages qui incluent des pertes financières ou des dommages accessoires ou consécutifs résultant de l'utilisation de ces informations. La gamme de produits contenue est susceptible de changer sans préavis.

### AUTRES MODÈLES

ESC est capable de produire des bornes de pratiquement toutes les dimensions. Ci-dessous, la gamme standard de bornes, mais les bornes de conception personnalisée peuvent être fabriquées selon la conception du client.

