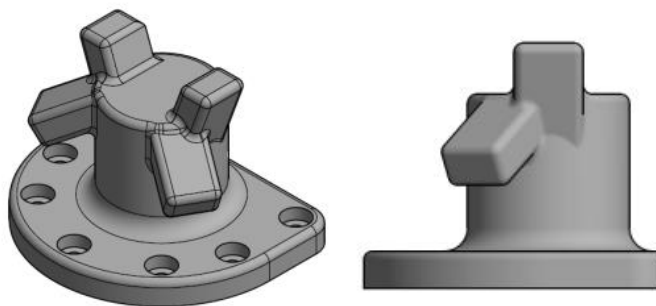


ESC BITA TIPO CUERNO-T

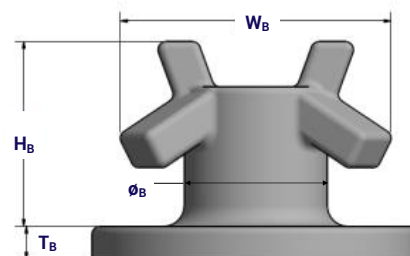
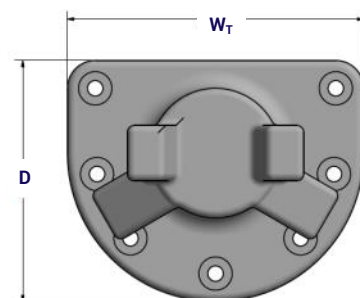
FICHA DE DATOS

ESC's la última generación de bolardos T-Horn proporciona un sistema de bolardo compacto de alta resistencia que se puede utilizar en una multitud de configuraciones

- ✓ Aplicaciones de uso general de hasta 250 toneladas.
- ✓ Apto para ángulos de cuerda empinada.
- ✓ Dos líneas pueden compartir un solo bolardo (sujeto a capacidad)
- ✓ Mooring Líneas: Ángulo Horizontal $\pm 90^\circ$, Ángulo vertical $+60^\circ/-$



Dimensión	Unidades	Bolardo Capacidad (toneladas)						
		15	30	50	80	100	150	200
T_B	mm	40	40	50	70	80	90	90
H_B	mm	370	410	500	520	570	585	660
W_B	mm	400	440	600	660	750	850	930
W_T	mm	410	480	640	650	800	920	1000
D	mm	335	405	540	560	650	770	850
ϕ_B	mm	160	200	260	300	350	400	450
Pernos	-	M24	M30	M36	M42	M42	M48	M56
Longitud del Pernos	mm	500	500	500	800	800	1000	1000
Recess	mm	55	55	65	85	95	105	105
Cantidad de Pernos	-	5	5	5	6	7	7	8



SELECCION DE MATERIAL

MATERIALES	ESTÁNDAR(S)	GRADO(S)
Hierro Fundido Dúctil (para cuerpo)	BS EN 1563 ASTM A 536 GB/T 1348	EN-GJS-450 to 500 65-45-12 to 80-55-6 QT450-10 to QT-600-3
Acero Fundido (para cuerpo)	ASTM A148 ISO 1030 GB/T 11352	65-35 to 80-50 230-450 to 340-570 ZG230-450 to ZG340-640
Pernos de Anclaje (galvanizados)	ISO 898 BS 3692 ASTM	Gr. 5.8 to 8.8 (galvanizados) Gr. 5.8 to 8.8 (galvanizados) ASTM F1554 Gr. 105 (galvanizados)

OTROS DISEÑOS

ESC es capaz de producir bolardos de prácticamente cualquier dimensión. Aquí se muestra solo la gama estándar de bolardos, pero los bolardos de diseño personalizado se pueden fabricar de acuerdo con el diseño del cliente.

Descargo de responsabilidad:

La información proporcionada en esta hoja de datos es solo para fines de información general, sin ninguna garantía. ESC no se hace responsable de los errores, omisiones o mal uso de la información proporcionada. ESC renuncia a toda responsabilidad derivada de la capacidad o incapacidad de usar la información contenida en este documento. Cualquiera que use la información contenida lo hace bajo su propio riesgo. ESC no será responsable de ningún daño que incluya pérdidas financieras o daños incidentales o consecuentes derivados del uso de esta información. La gama de productos incluida puede cambiar sin previo aviso.

